



**Progetto Green Community Valchiusella "di Acqua e di Pietra".**  
D.1) Parco Fluviale del Chiusella.  
B.5) Recupero Funzionale ed Efficientamento Energetico dell'edificio  
utilizzato come Laboratorio di Tutela Ambientale.  
CIG B85637A542 - CUP B31G23000250006

PROGETTO ESECUTIVO

**Unione di Comuni Montani Valchiusella** RUP: **Mario GIARIN**  
10039 Val di Chiv (TO)  
Cod. Fisc./Part. IVA: 1102839014  
RUP: **arch. J. Silvia MARFEO**  
PROFESIONE **Q**  
Via C. G. Balbo, 100  
10019 Bardonecchia (TO)  
Cod. Fisc.: LVMTT5511224044  
Cod. Prov.: TO  
Cell. N.º: +39 347 5439434  
mailto:matteo.marfeo@progettocomuni.com  
www.progettocomuni.com  
ING. **Roberto MONTELLO**

**STRUTTURE FORESTIERA CARPENTIERE FONDAZIONE**  
VCHY-ESE-ARC-DIS-7.1-R00

7/1 REV.00

L'IMPRESA E LA PROPRITÀ SONO TENUTE AD AVVERTIRE LA DIREZIONE LAVORI DEL C.A. AGENZA 24 ORE  
- OGNI ESSENTIALE MODIFICA IN CORSO D'OPERA DOVrà ESSERE PORTATA A CONOSCENZA E SOTTOSCRITTA ALLA  
- PRESENTATA APPROPRIAZIONE DELLA DIREZIONE LAVORI  
- DOVranno ESSERE ESEGUITI I PRATLEV PER LE PROVE DI LABORATORIO (Gdk, tendali in acciaio e profilati in  
- ACCIAIO) SECONDO LE INDICAZIONI DELLA DIREZIONE LAVORI  
- DIREZIONE LAVORI ASSIEME AI PROVVISORI E I CARPENTIERI I CARPENTIERI DA CONSERVARE ALLA  
- LA PRESENTE TAVOLA ANNULLA LE PRECEDENTI.

**CARATTERISTICHE MATERIALI**

CALCESTRUZZO	C 25/30
BASTRE ACCIAIO:	R 235 N10M10Q
PIASTRE ACCIAIO:	S275
CLASSE BULLONI:	8.8
LEGNO LAMELLARE:	F=24 N10M10Q

**CARICO SOLETTA MEIA C/S BALCONATE: h=22 cm**

CARICO PERMANENTE:	1800 N/mq
CARICO ACCIDENTALE:	2500 N/mq
CARICO TOTALE:	3800 N/mq

**CARICO SOLETTA MEIA C/S BALCONATE: h=22 cm**

CARICO PERMANENTE:	1500 N/mq
CARICO ACCIDENTALE:	4000 N/mq
CARICO TOTALE:	5500 N/mq

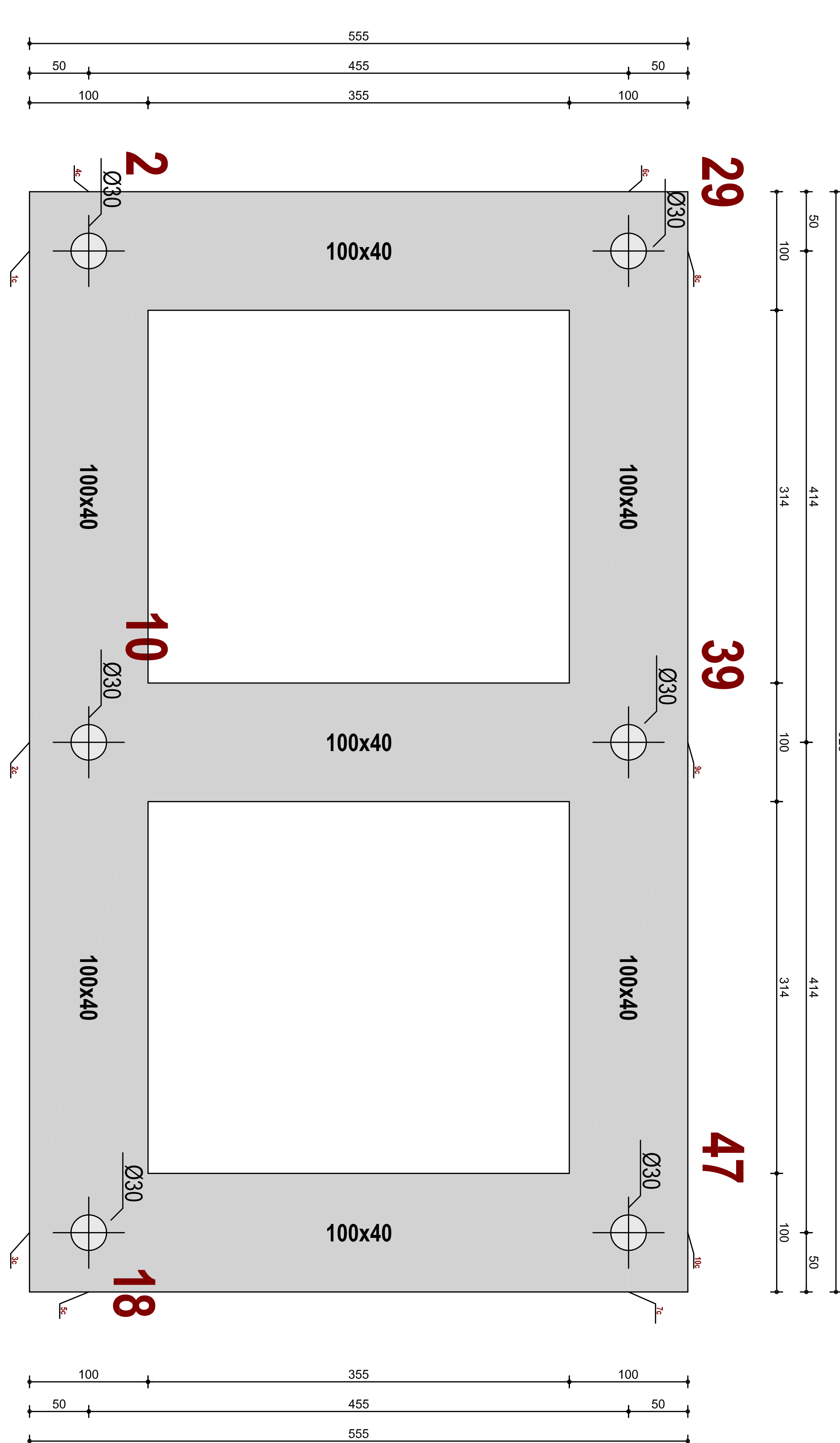
**CARICO PARETE: sp. 22 cm**

PESO PROPRIO:	700 N/mq
CARICO PERMANENTE:	400 N/mq
CARICO ACCIDENTALE:	1100 N/mq
CARICO TOTALE:	1100 N/mq

**CARICO COPERTURA LEGNO**

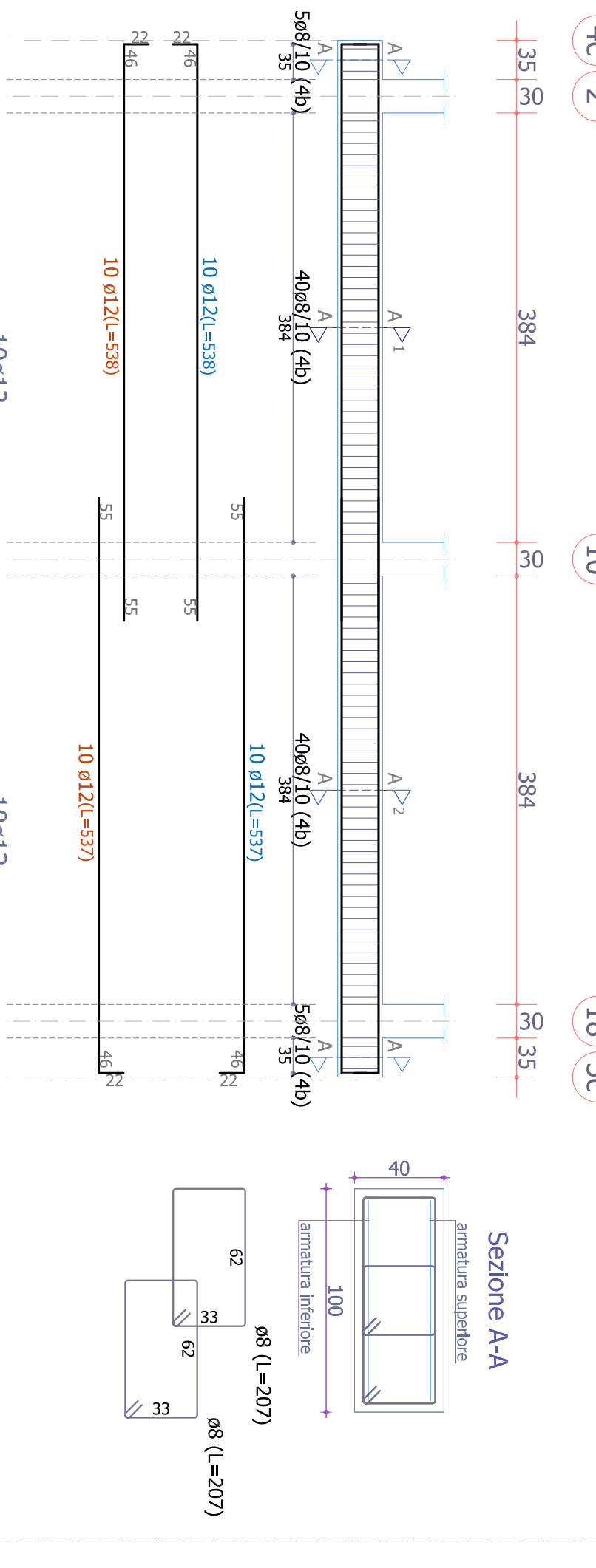
PESO PROPRIO:	300 N/mq
CARICO PERMANENTE:	500 N/mq
CARICO ACCIDENTALE:	1700 N/mq
CARICO NEVE:	1700 N/mq
CARICO TOTALE:	3100 N/mq

**FONDAZIONE**



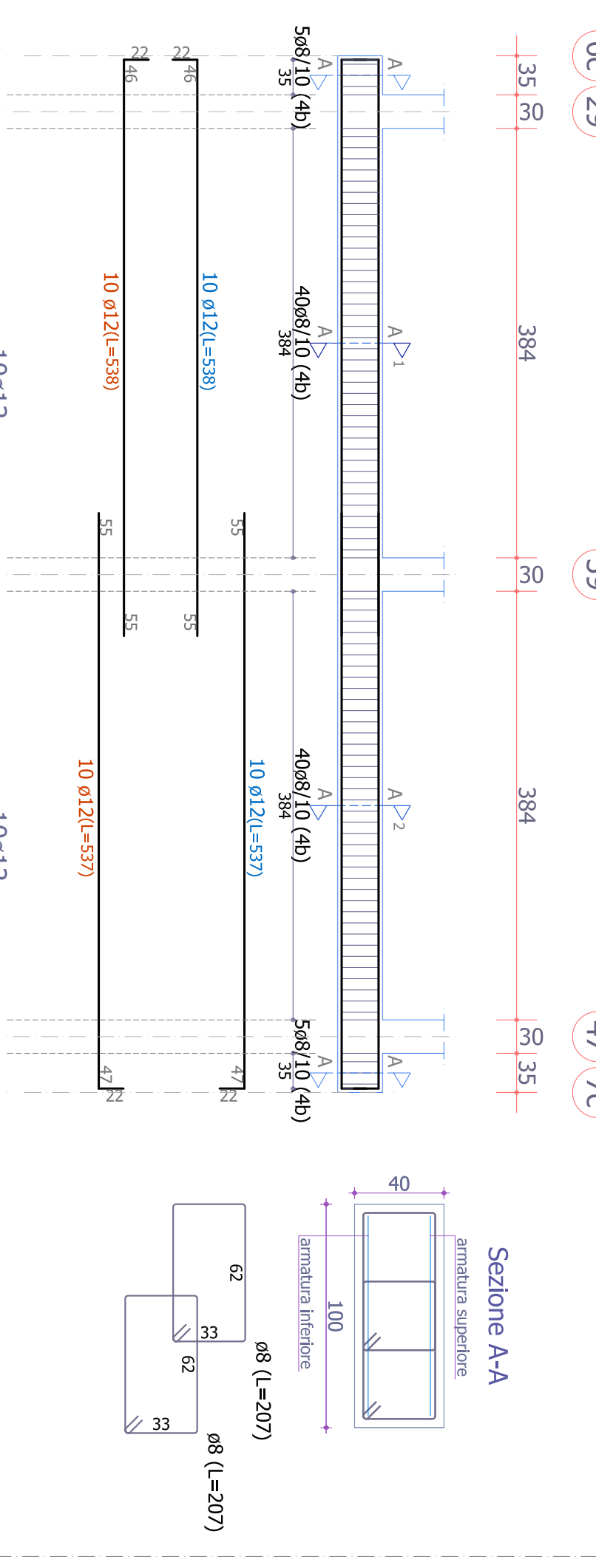
Scala 1:25

**TRAVE 4c-2-10-18-5c**



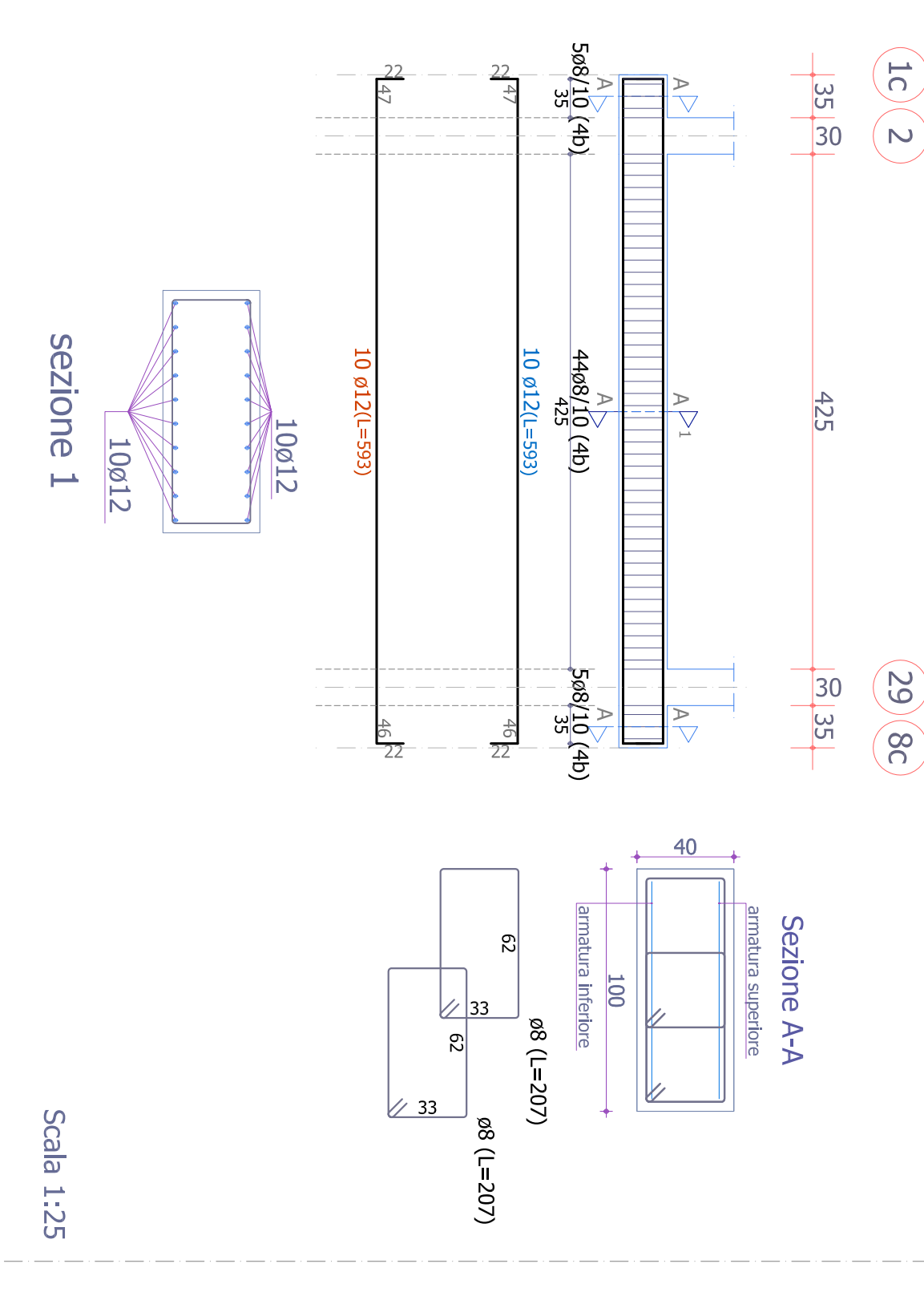
Scala 1:50

**TRAVE 6c-29-39-47-7c**



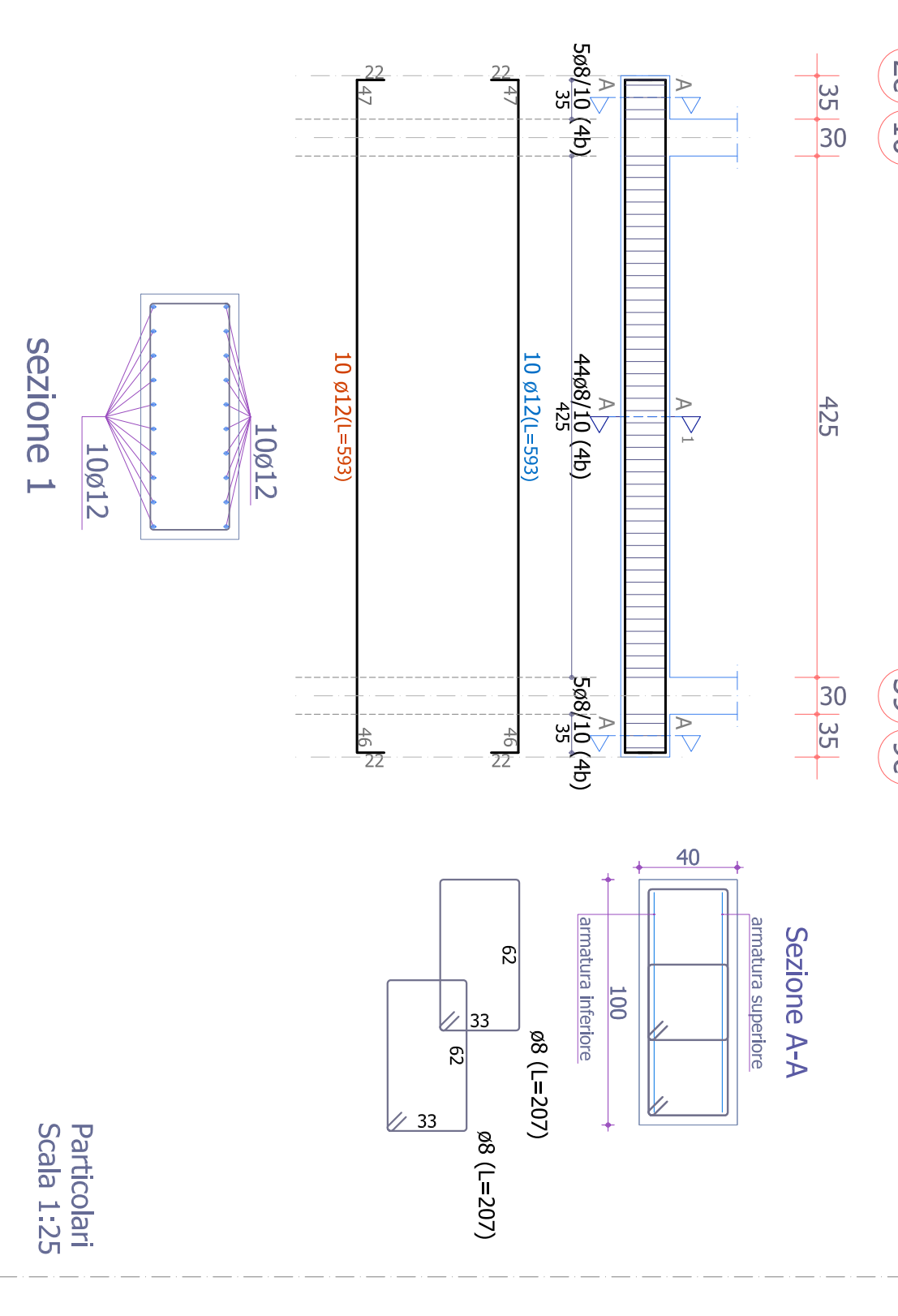
Scala 1:50

**TRAVE 1c-2-29-8c**



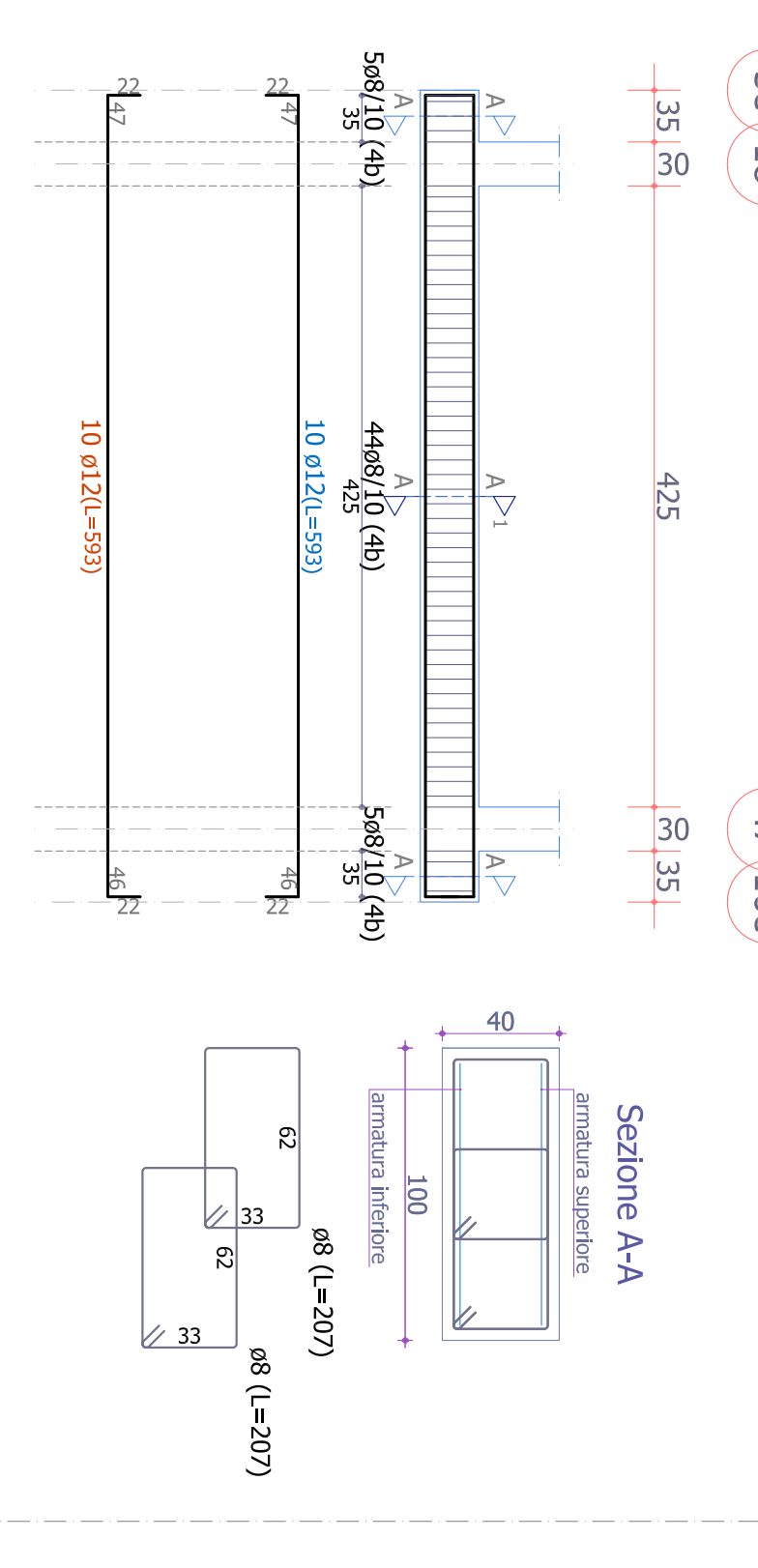
Scala 1:50

**TRAVE 2c-10-39-9c**



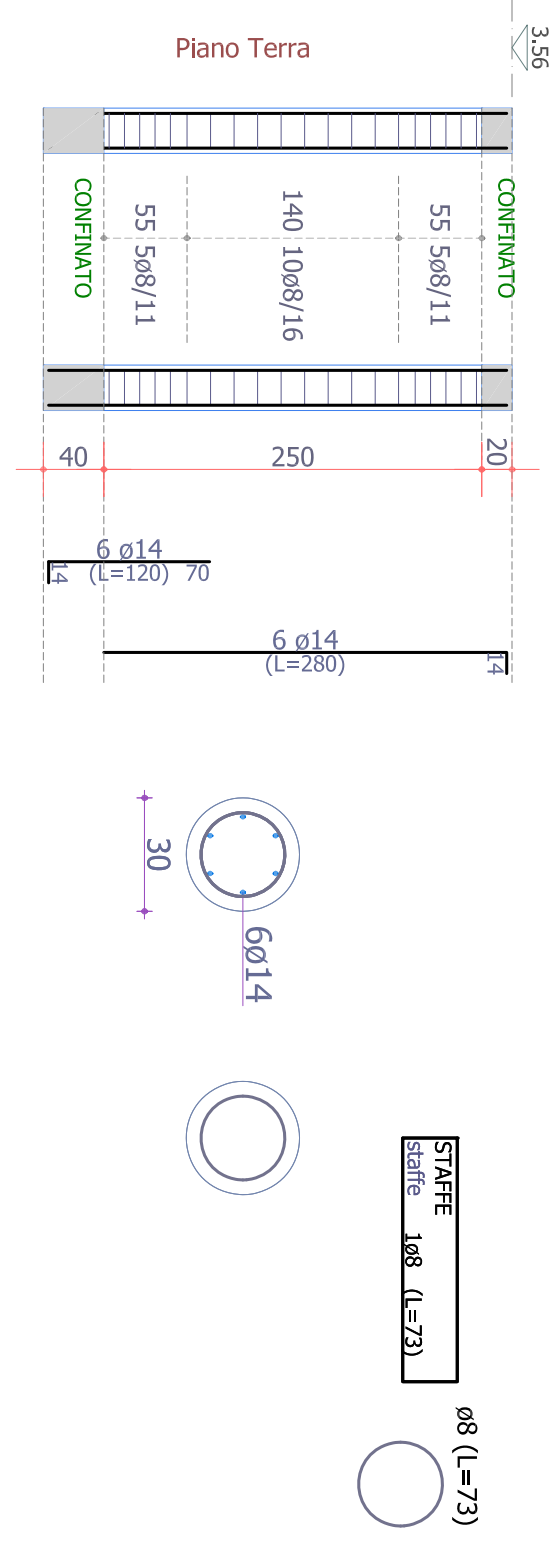
Scala 1:50

**TRAVE 3c-18-47-10c**



Scala 1:50

**PILASTRE 2, 10, 18, 29, 39 e 47**



**TABELLA PILASTRI: Piano Terra**

39		PIASTRE STRAFORE S60111 accoppiate per 50 cm S275 S275 Ø8 (L=207)
18		PIASTRE STRAFORE S60111 accoppiate per 50 cm S275 S275 Ø8 (L=223)
2		PIASTRE STRAFORE S60111 accoppiate per 50 cm S275 S275 Ø8 (L=223)
2		PIASTRE STRAFORE S60111 accoppiate per 50 cm S275 S275 Ø8 (L=223)
2		PIASTRE STRAFORE S60111 accoppiate per 50 cm S275 S275 Ø8 (L=223)
2		PIASTRE STRAFORE S60111 accoppiate per 50 cm S275 S275 Ø8 (L=223)