



Progetto Green Community Valchiusella "di Acqua e di Pietra".
D.1) Parco Fluviale del Chiusella.
B.5) Recupero Funzionale ed Efficientamento Energetico dell'edificio
utilizzato come Laboratorio di Tutela Ambientale.
CIG B85637A542 - CUP B31G23000250006

PROGETTO ESECUTIVO

COMITATO
Unione di Comuni Montani Valchiusella
Via Roma, 10039 Val di Chiv (TO)
Cod. Fisc./Part. IVA: 1108250014

PROGETTISTA
Arch. Matteo Maffeo
Via Cavour, 100
10019 Bardonecchia (TO)
Cod. Fisc.: LVMTT65M11Z24Q
Cod. Nat.: 491 347 543934
Cell. N.º: +39 347 543934
matteo.maffeo@ignim.it
www.ignim.it

PROGETTO
ATA 1510184
Ing. Elisabetta Morigiello

PROGETTO ESECUTIVO
VCHY-ESE-ARC-DIS-7.6-R00

MO
MILANO
MILANO
MILANO

STRUTTURE SERVIZI IGIENICI CARPENTIERIE COPERTURA
7/6
REV.00

Giugno 2016

- L'IMPRESA E LA PROGETTAZIONE SONO TENUTE AD AVVERTIRE LA DIREZIONE LAVORI DEL C.A. ALMENO 24 ORE PRIMA DI OGNI EVENTUALE MODIFICA IN CORSO D'OPERA NONCHÉ ESSERE PORTATA A CONOSCENZA E SOTTOSCRITTA ALLA PRESENTIVA APPROVAZIONE DELLA DIREZIONE LAVORI.
- OGNI MODIFICA DEVE ESSERE PRESENTATA IN UNO DEI TIPI DI ACCIAIO, DOVENDO ESSERE ESEGUITI I PRELIEVI PER LE PROVE DI LABORATORIO (Gk, tendini in acciaio e profilati in acciaio) SECONDO LE INDICAZIONI DELLA DIREZIONE LAVORI.
- OGNI MODIFICA DEVE ESSERE PRESENTATA IN UNO DEI TIPI DI ACCIAIO, DOVENDO ESSERE ESEGUITI I CARATTERI DI PROVA, LA DIREZIONE LAVORI ASSIEME AI PROVONI.
- LA PRESENTE TAVOLA ANNULLA LE PRECEDENTI.**

CARATTERISTICHE MATERIALI

CALCESTRUZZO
C 20/20
F 150/150
B4/C40
S27/5

PIASTRE ACCIAIO:
S 27/5 N14K4
F 150/150
G12/24h

LENGO LAMELLARE
Fec. 24 N14K4

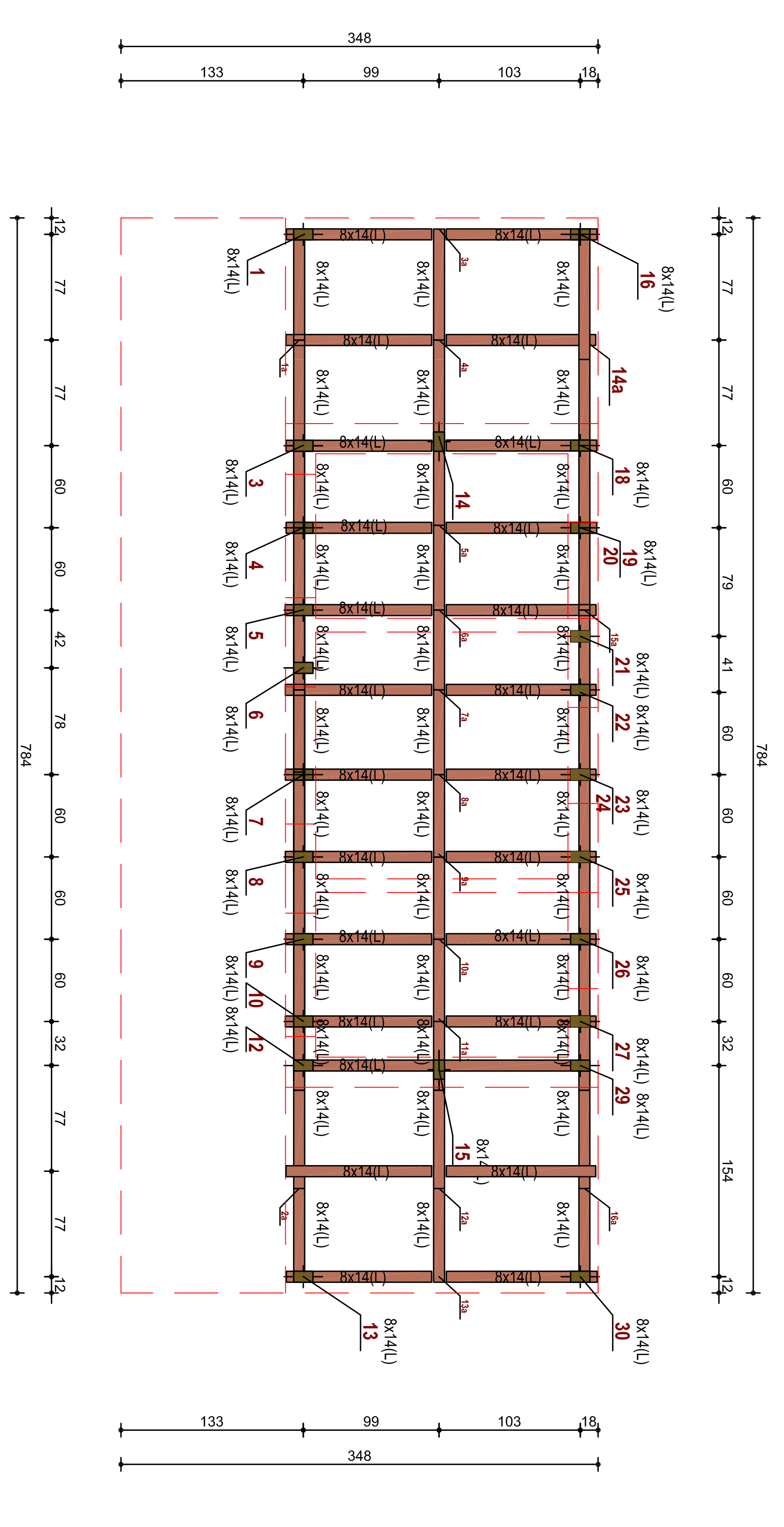
CARICO SOLETTA FIEMMA C15: h: 22 cm
CARICO PERMANENTE: 1600 N/mq
CARICO ACCIDENTALE: 2000 N/mq
CARICO TOTALE: 3600 N/mq

CARICO SOLETTA FIEMMA C15 S BALCONATE: h: 22 cm
CARICO PERMANENTE: 1500 N/mq
CARICO ACCIDENTALE: 4000 N/mq
CARICO TOTALE: 5500 N/mq

CARICO PARETE: sp. 22 cm
PESO PROPRIO: 7100 N/mq
CARICO PERMANENTE: 400 N/mq
CARICO TOTALE: 1100 N/mq

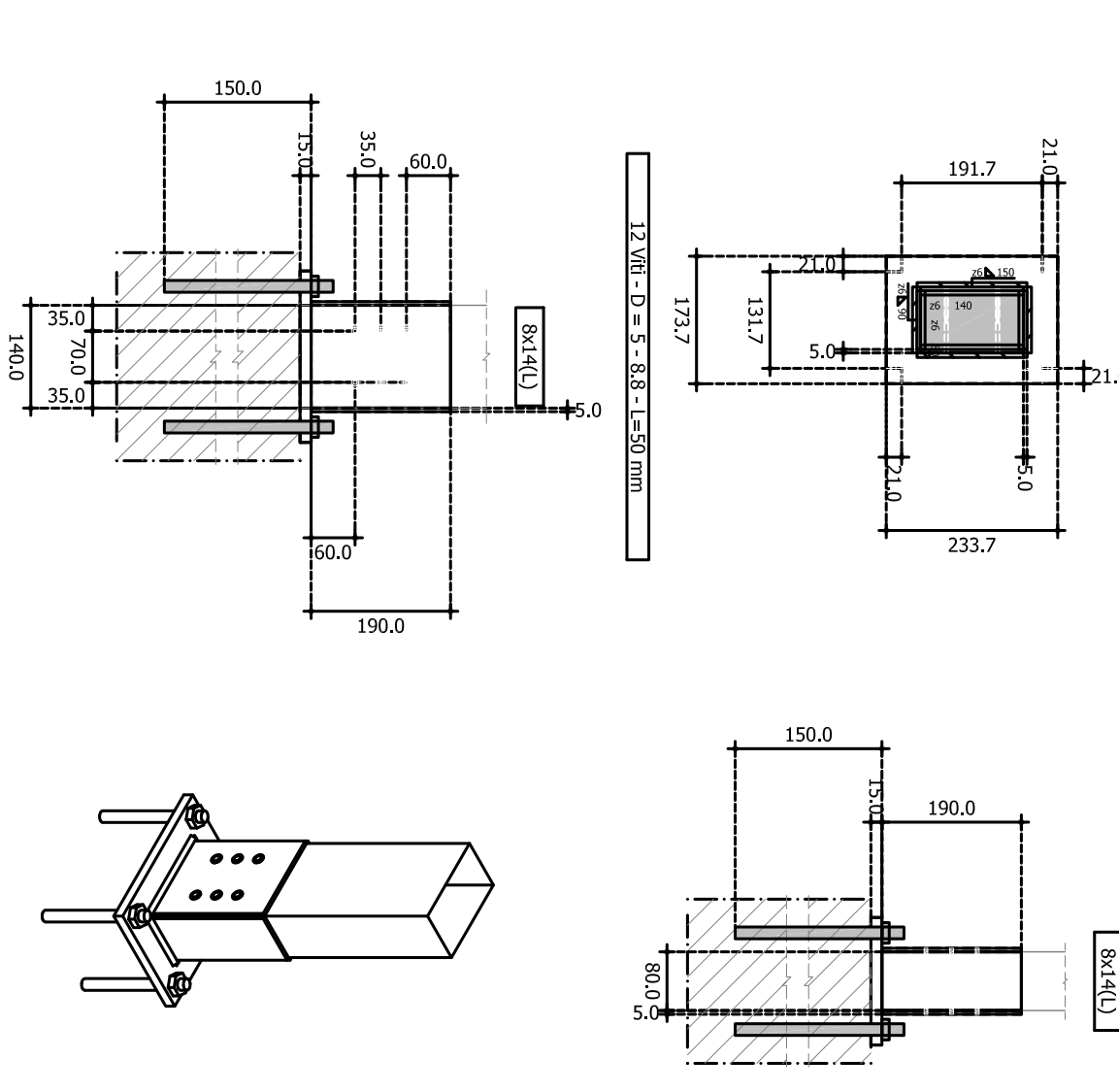
CARICO COPERTURA LEGNO
PESO PROPRIO: 300 N/mq
CARICO PERMANENTE: 500 N/mq
CARICO VENTALE: 1700 N/mq
CARICO NEVE: 1700 N/mq
CARICO TOTALE: 3100 N/mq

COPERTURA



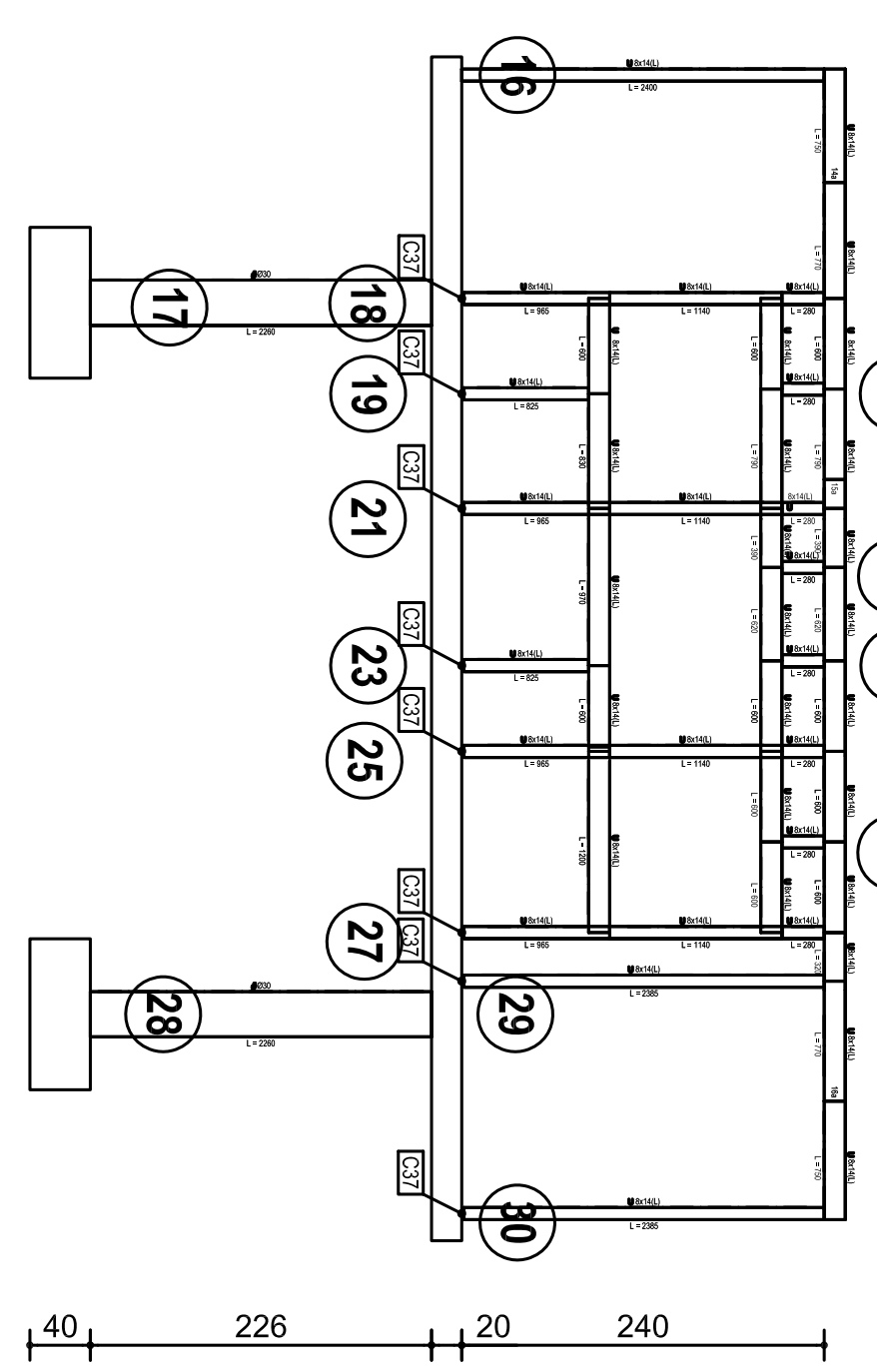
scala 1:25

PARTICOLARE C37



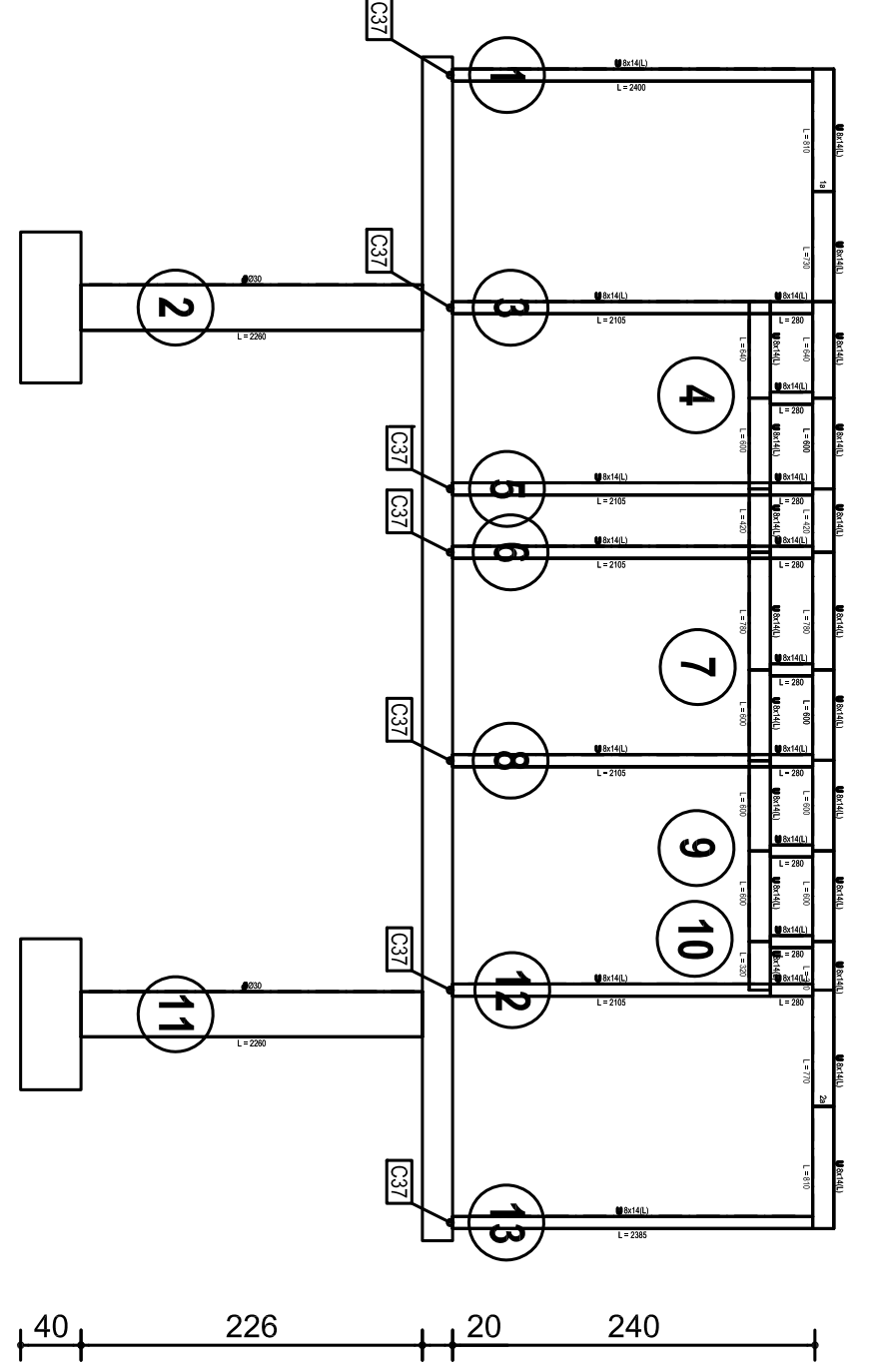
scala 1:10

Telaio 16-18-17-19-20-21-22
23-24-25-26-27-29-28-30



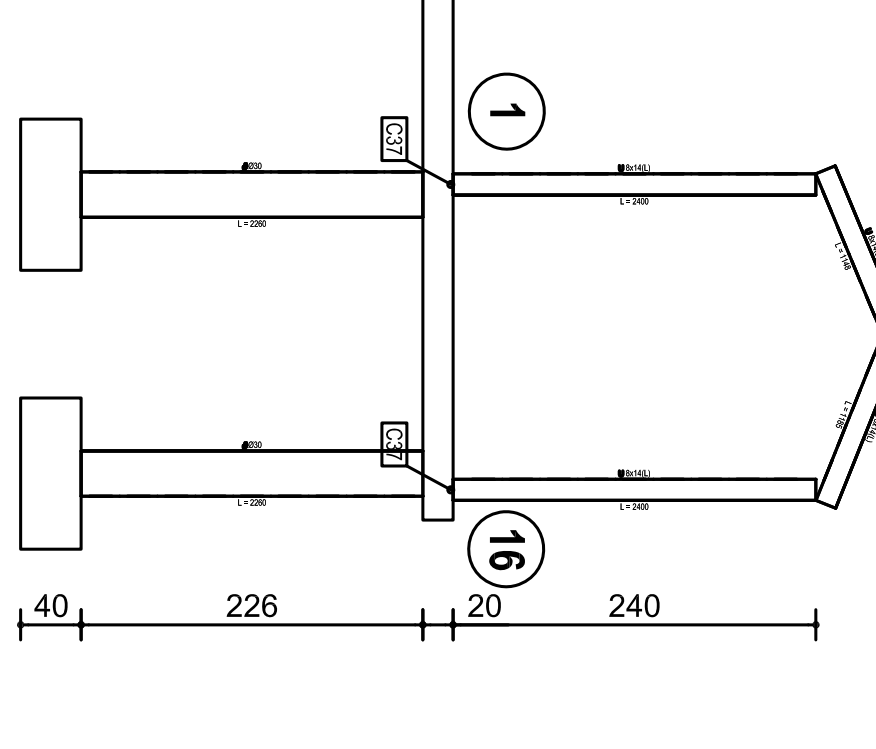
scala 1:50

Telaio 1-2-3-4-5-6-7-8-9-10-12-11-13



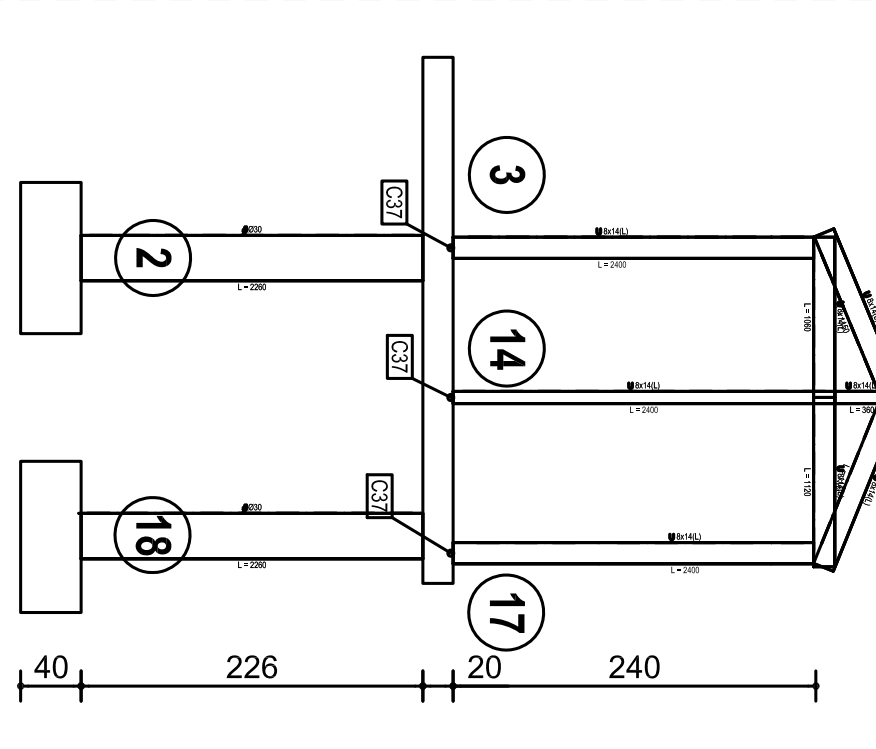
scala 1:50

Telaio Tipo (1-16)



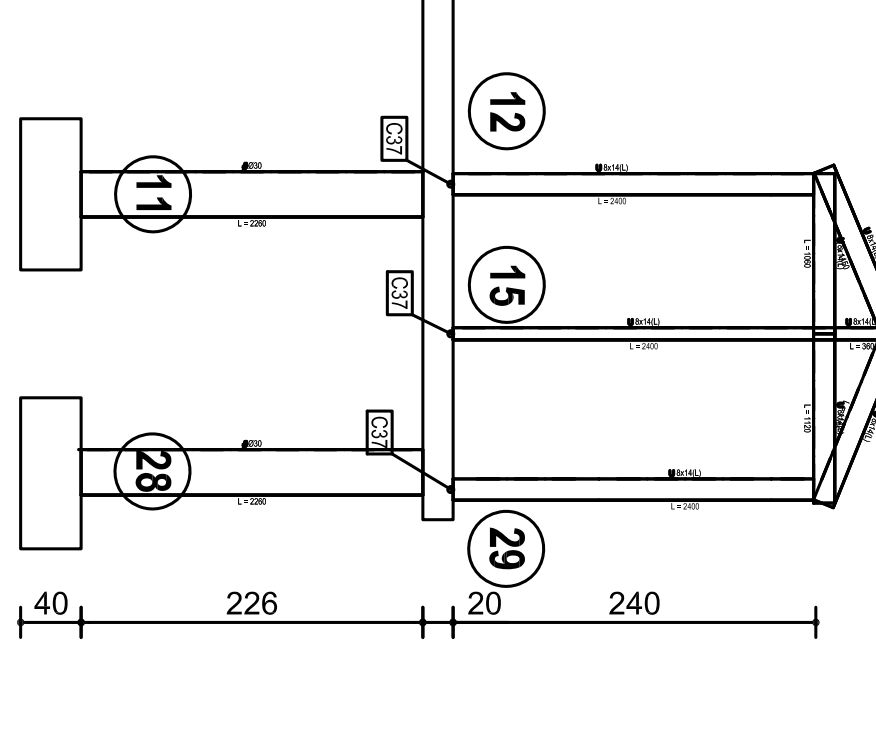
scala 1:50

Telaio 3-2-14-17-18



scala 1:50

Telaio 12-11-15-28-29



scala 1:50