



Progetto Green Community Valchiusella "di Acqua e di Pietra".
D.1) Parco Fluviale del Chiusella.
B.5) Recupero Funzionale ed Efficientamento Energetico dell'edificio
utilizzato come Laboratorio di Tutela Ambientale.
CIG B85637A542 - CUP B31G3000250006

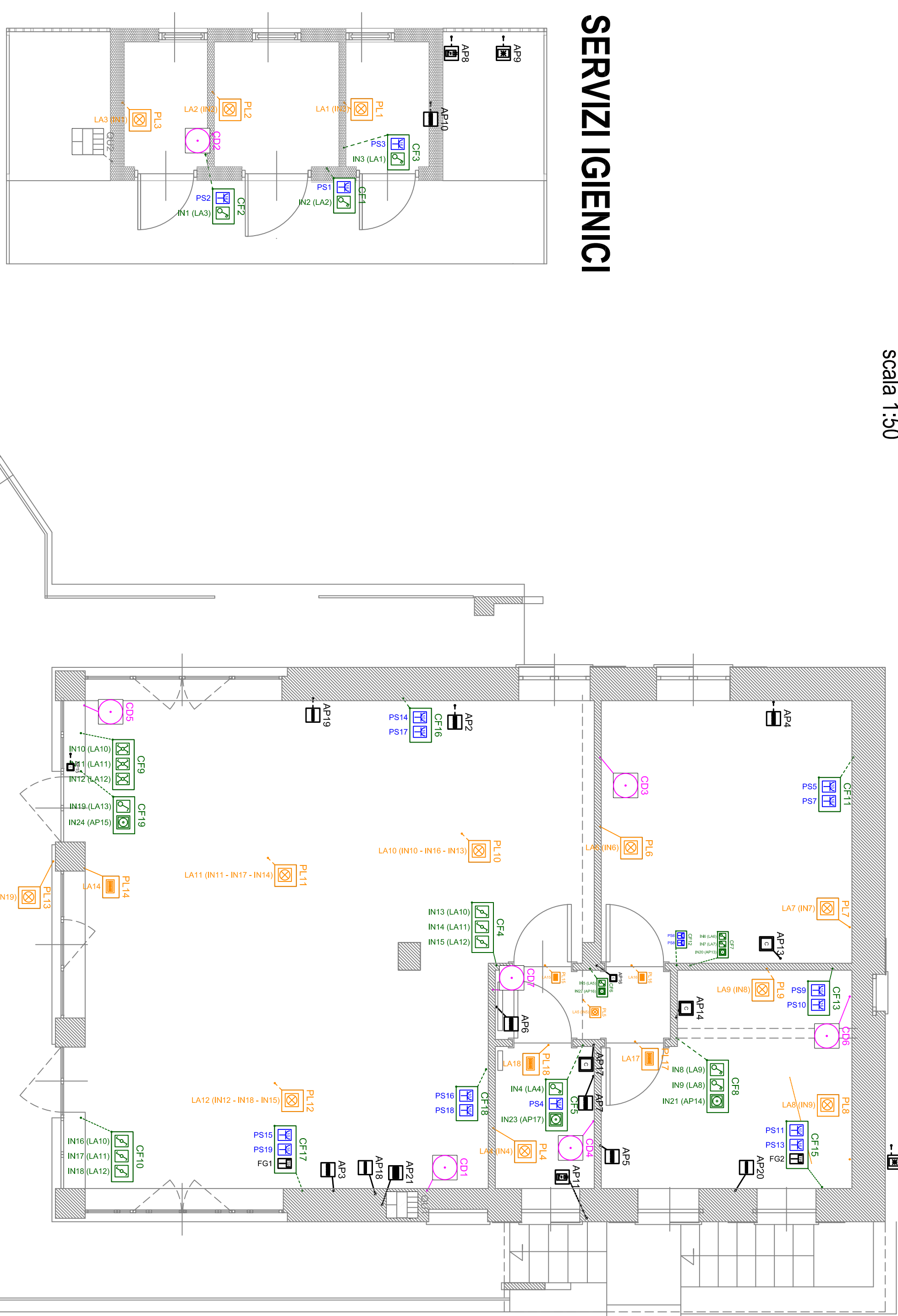
PROGETTO ESECUTIVO

UNIONE di Comuni Montani Valchiusella RUP: Maria GIUNTA
10039 Val di Chiv (TO)
Cod.Fisc./Part. Iva: 11028550014
Rappresentante: **MO**
Via Cavour 100, 10039 Valchiusella n. 6/3
10010 Banchette (TO)
Cod. Fisc.: LV1M17SM13Z044
Cod. Prov.: TO
Cell. Iva: +39 347 5439014
email: info@unionevalchiusella.com
www.unionevalchiusella.com
ATA: FIGURA:
Ing. Emanuela MORTELLO
TITOLO: **IMPIANTO ELETTRICO LABORATORIO DIDATTICO e SERVIZI IGIENICI**
VCHY-ESE-ELE-D01S-1-R00

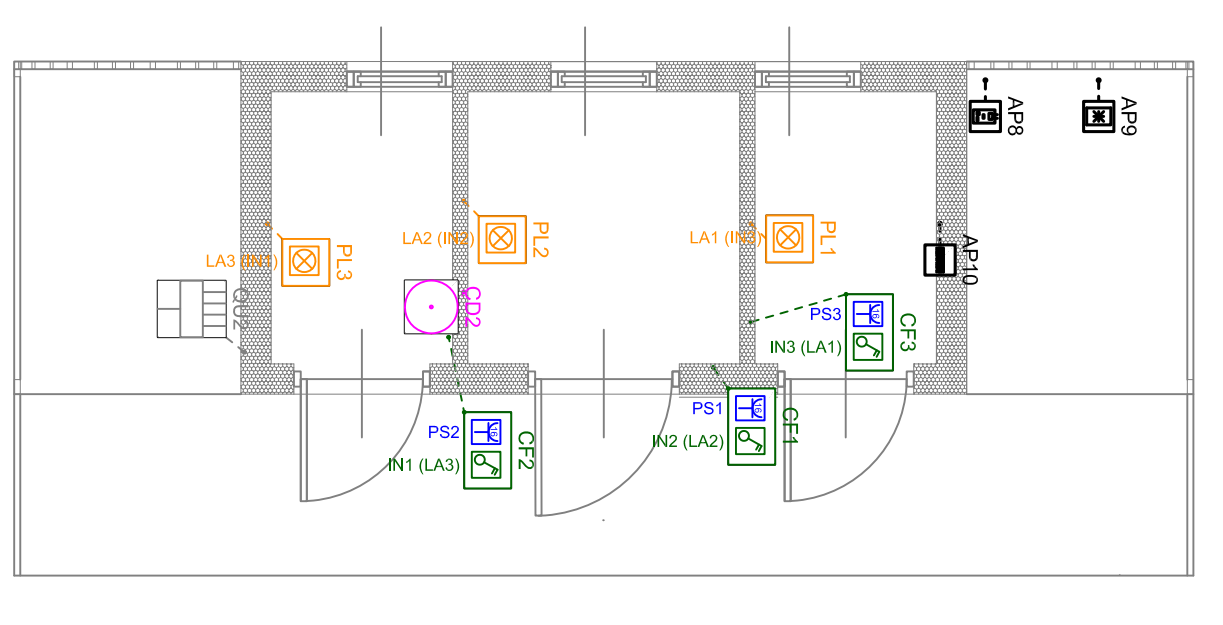
SCHEMA IMPIANTO ELETTRICO

Scala: 1:50

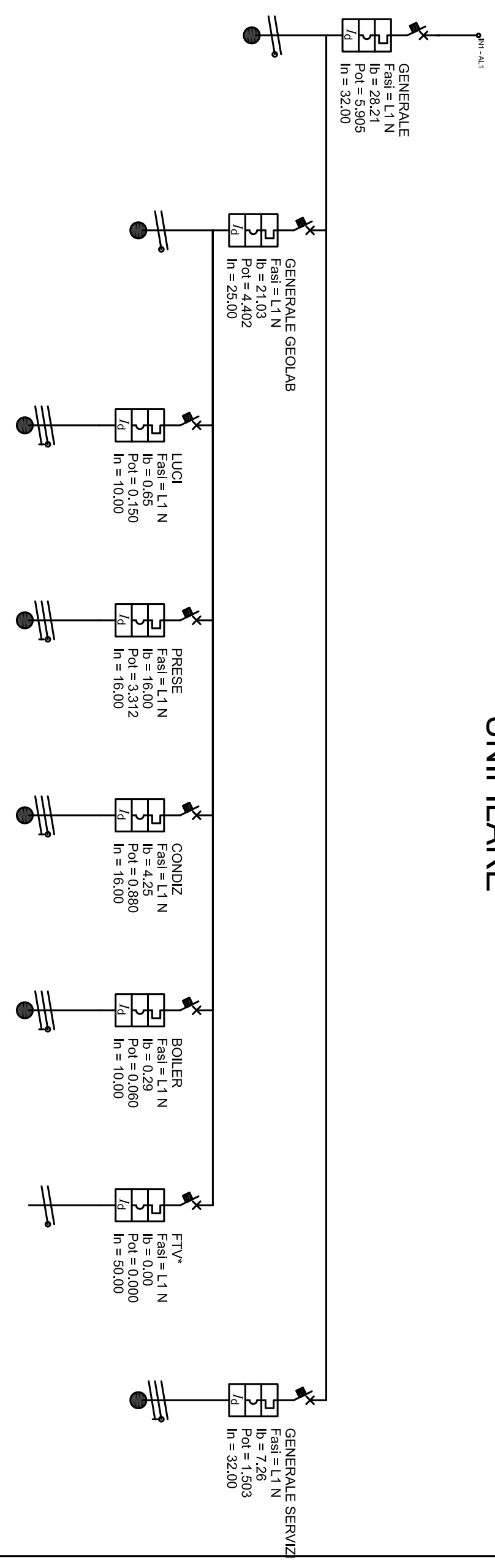
LABORATORIO DIDATTICO



SERVIZI IGIENICI

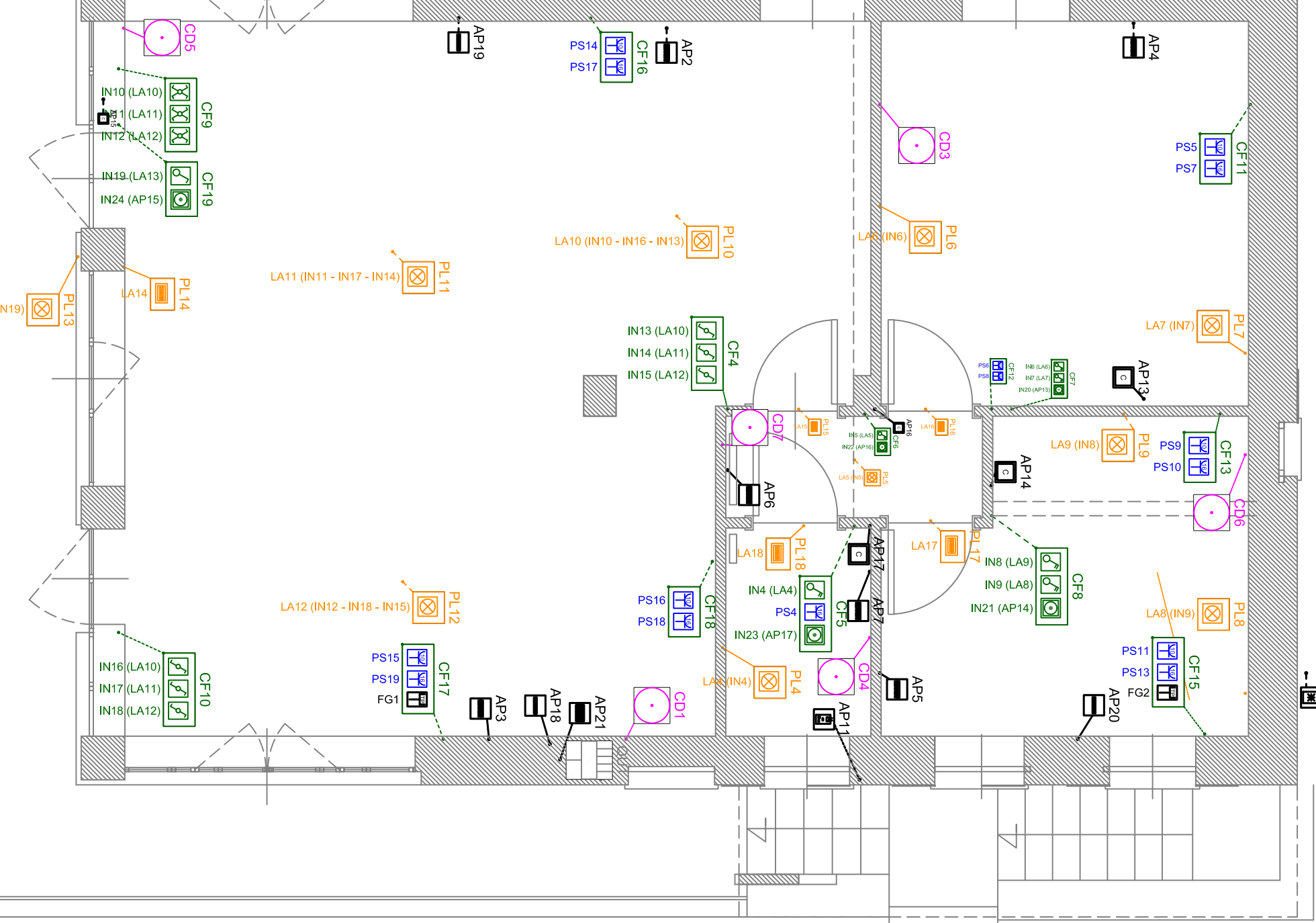


SCHEMA UNIFILARE

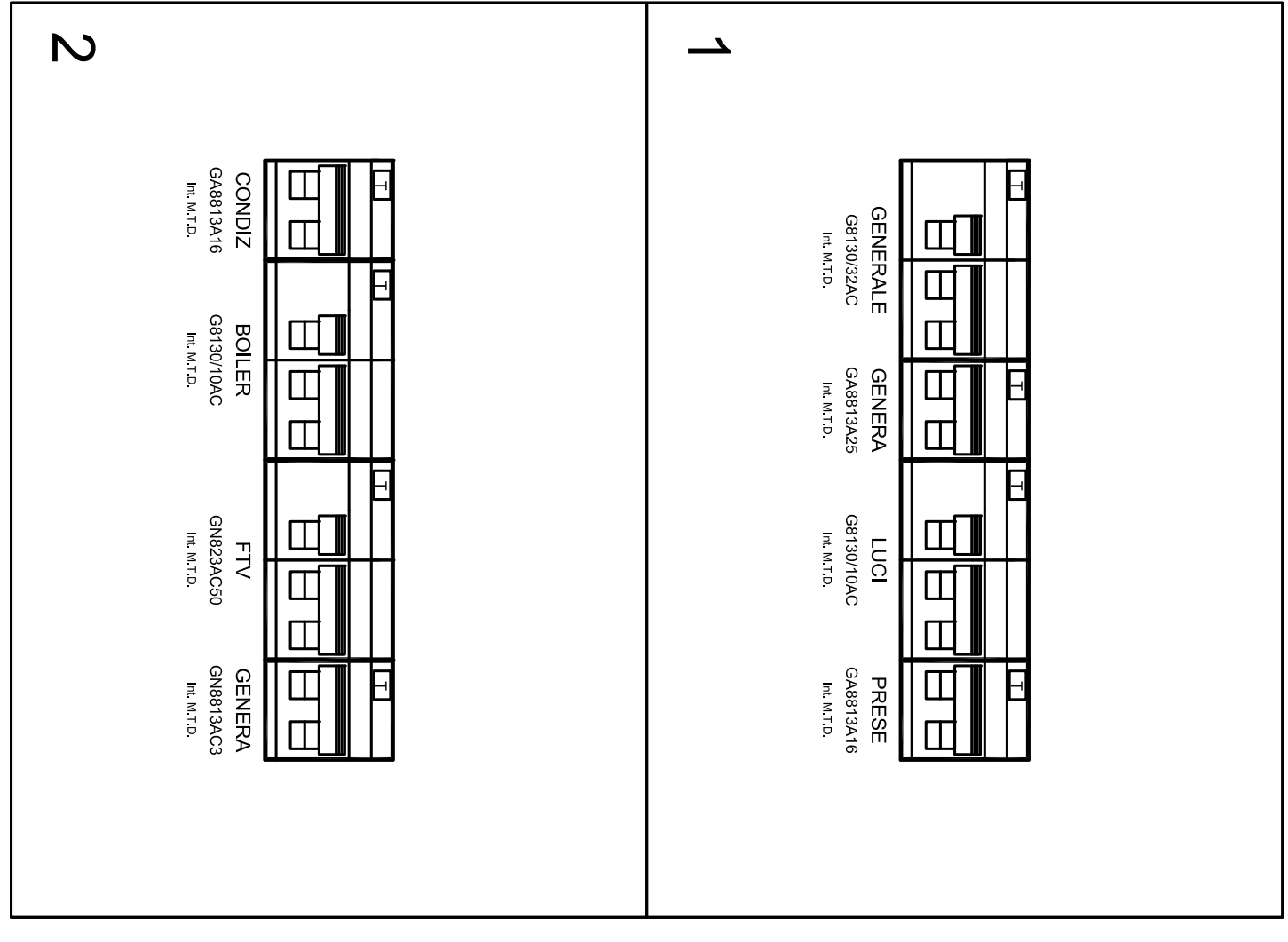


Nome	GENERALE	GENERALE SERVIZI	LUCE	PRESE	CONDIZ.	BOLLER.	FTV	GENERALE SERVIZI
Tipologia	Generale	Generale Servizi	Luci	Prese	Condizionamento	Bolleri	FTV	Generale Servizi
Quantità (kWh)	4200	4200	4200	1600	4200	1000	5000	6000
Consumo (kWh)	3200	2600	1000	1600	4200	1000	5000	3200
Consumo B (kWh)	2021	2103	035	1600	425	029	000	726
Consumo C (kWh)	5085	4092	0150	3312	0080	0080	0000	1503
Costo di Tariffa (€)	0,91	0,91	1,90	0,90	0,90	0,90	0,90	0,90
Costo di Tariffa max (€)	0,72	0,61	0,05	0,61	0,51	0,01	0,00	0,72
Costo di Tariffa max (%)	0,72	0,61	0,05	0,61	0,51	0,01	0,00	0,72
Costo di Tariffa max (€)	1,51 €	1,51 €	2,51 €	1,51 €	1,51 €	1,51 €	1,51 €	4 €
Costo di Tariffa max (%)	1,51 €	1,51 €	2,51 €	1,51 €	1,51 €	1,51 €	1,51 €	4 €

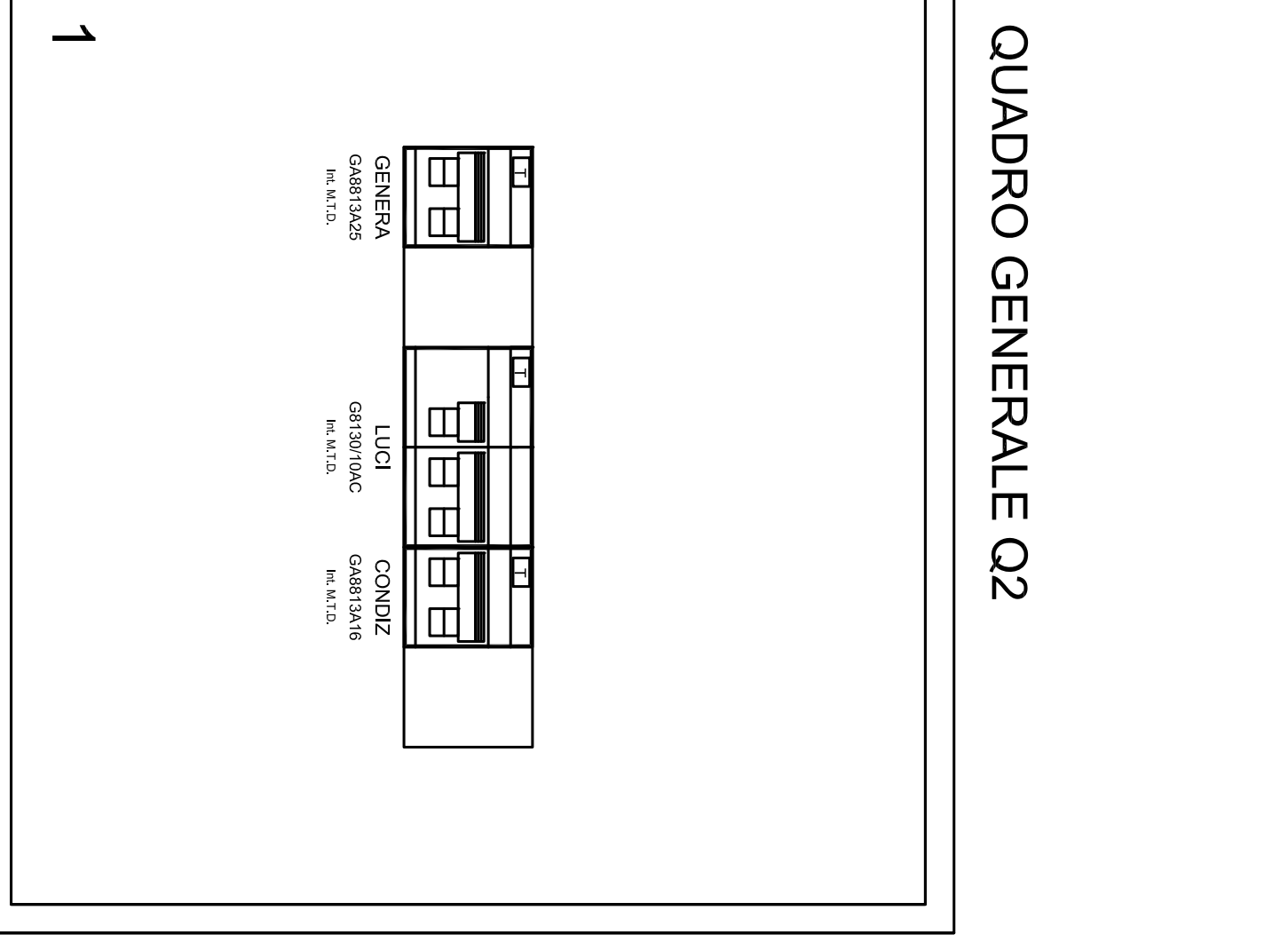
LABORATORIO DIDATTICO



QUADRO GENERALE Q1



QUADRO GENERALE Q2



☐	Alimentazione TT
☐	Apparecchio di emergenza autonomo con via di scado
☐	Caldia
☐	Cassetta di derivazione
☐	Cassetta fidi
☐	Centrale allarme
☐	Centralino telefonico
☐	Cilindr
☐	Divisore unipolare
☐	Interruttore di emergenza
☐	Interruttore unipolare
☐	Invertore
☐	Lampada a LED
☐	Press 2p+T, 10 Ampere
☐	Press 2p+T, 16 Ampere
☐	Pressa Telefono
☐	Punto luce
☐	Quadro
☐	Splitter